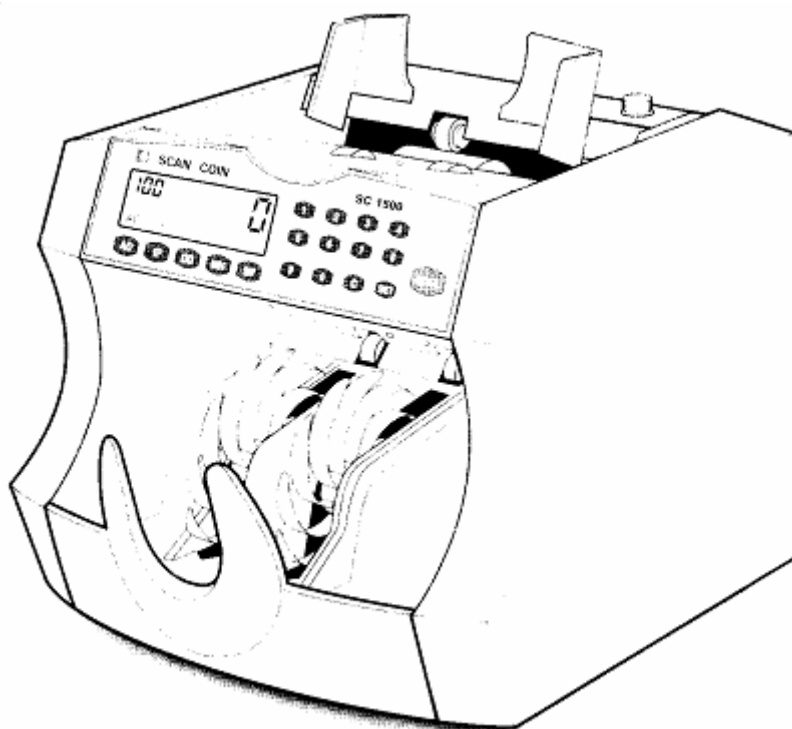


HASZNÁLATI ÚTMUTATÓ

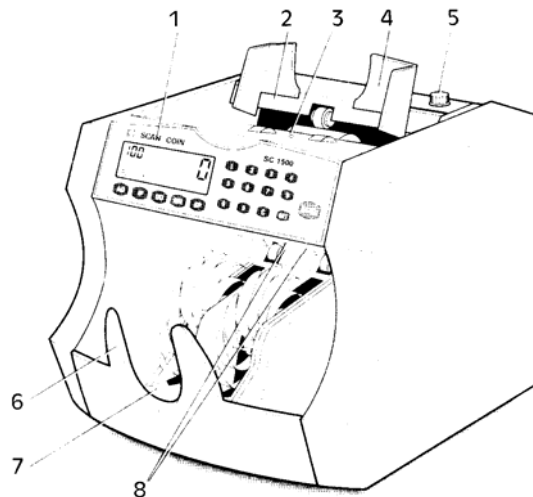
SCAN COIN 1500 SZÉRIA ÉS 1510 EURO BANKJEGSZÁMLÁLÓ



Tartalomjegyzék

1. A gép alkatrészei	3
2. Vezérlőegység	3
3. Helymeghatározás alapja	4
4. Üzembe helyezés	4
5. Funkciók	4
6. Működés	7
6.1. Indítás	7
6.2. Számlálás	7
6.3. Kötegszámlálás	7
6.4. Hozzáadás (AD)	8
6.5. A kiterjedés-vizsgáló beállítása (DD- funkció, rövid oldal)	8
6.6. Az UV beállítás érzékelő funkció beállítása (csak UV verzió)	8
6.7. A számolási sebesség beállítása (SP)	9
6.8. A számolási sebesség beállítása (SET)	9
6.9. Az automatikus ki/b kapcsolás beállítása (MN)	10
7. Hibaüzenetek táblázata	10
8. Az érzékelők hibakód táblázata	11
9. Műszaki adatok	12

1. A gép alkatrészei



1 Vezérlő egység

2 Adagoló

3 Kezdés érzékelő

4 Állítható bankjegytartó

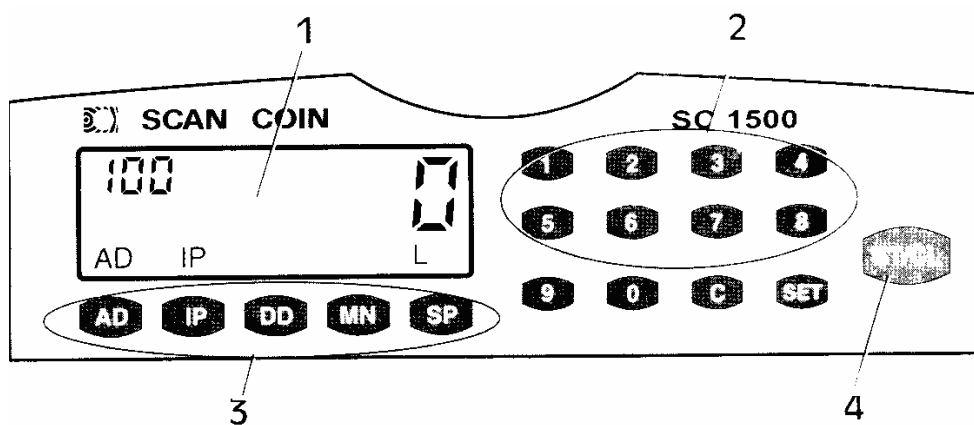
5 Bankjegyvastagság beállító gomb

6 Kötegelő

7 Kötegelő érzékelő

8 Bal- és jobboldali számláló érzékelő

2. Vezérlőegység



1 Kijelző

2 Szám gombok

3 Funkció gombok

4 ST/ CL- gombok (Kezdő/ Törlő)

3. Helymeghatározás alapja

A használati útmutatóban szereplő irányok (jobb- vagy baloldal, le, fel, hátra, az óra járásával megegyezően vagy ellentétesen) minden esetben úgy értendők, hogy a gép velünk szemben helyezkedik el.

4. Üzembe helyezés

Figyelmeztetés: áramütésveszély!

Ez a készülék fém alkatrészeket tartalmaz, ezért mindig le kell földelni. Győződjön meg arról, hogy mindkét dugó illetve a konnektor is földelve van. Ez elsődleges követelmény az ilyen típusú készülékekkel szemben. Ha nem tartják be, az ellentétes az országos, illetve nemzetközi munkahelyvédelemmel kapcsolatos egészségügyi, biztonságügyi előírásokkal.

Vigyázat!

Fontos, hogy a gépet mindig biztosítókkal vagy áramkörmegszakítóval védjük.

Kérem a következőket is tartsa szem előtt az üzembe helyezés során:

Működtetéshez szükséges hőmérséklet: 15- 35 Celsius

Működtetéshez szükséges páratartalom: 30- 80% R.H.

Ne helyezze a készüléket radiátor közelébe. Győződjön meg arról, hogy a gép megfelelően tud-e szellőzni.

Győződjön meg arról, hogy a készülék konnektor közelében helyezkedik-e el.


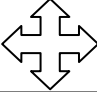
Ha a készülék dugójához biztosíték tartozik, akkor győződjön meg arról, hogy megegyezik-e az amper érték.

Bár ez a készülék a teszteredményeknek köszönhetően megfelel az országos illetve a nemzetközi előírásoknak, azt ajánljuk, hogy ne helyezzen magas frekvenciájú elektromágneses készüléket a gép közelébe.

5. Funkciók

A további instrukciók a Működés c. részben található. Ha működésbe akarja hozni a gépet, nyomja meg a kívánt gombot. Ekkor a kijelzőn megjelenik a megfelelő szöveg, mely jelzi, hogy a funkció aktivizálva van.

Gombok	Leírás
AD	<p>Hozzáadás</p> <p>A készülék minden egyes leszámolt összeget hozzáad a végösszeghez.</p>
IP	<p>Intelligens feldolgozás</p> <p>Ezt a funkciót más funkciókkal együtt is lehet használni.</p> <p>A készülék automatikusan beállítja magát a világos vagy sötét bankjegyekre/dokumentum sűrűségeire.</p> <p>Ha nagyon sötét illetve világos bankjegyek keverednek egy kötegen belül, akkor az IP-funkció működésképtelenné válik, és a manuális sűrűség beállítást kell alkalmazni. Ennek folyamatát lásd a „Bankjegy sűrűség beállításnál (IP)” a 12-ik oldalon.</p>
DD	<p>Kiterjedés vizsgálat (mm-ben megadva)</p> <p>Ezzel a funkcióval kötegen lévő bankjegyeket/dokumentumokat lehet vizsgálni szélességük alapján.</p> <p>Ha a készülék kisebb vagy nagyobb méretű bankjegyet illetve dokumentumot érzékel, akkor a gép sípoló hangot adva azonnal leáll, és a kijelzőn megjelenik a „dd” felirat.</p> <p>A köteg adagolón legfelül található bankjegy illetve dokumentum rendelkezik az eltérő mérettel, és a gép nem számolja hozzá a leszámolt összeghez.</p> <p>A minimális kiszűrhető eltérés 2 mm, amit akár 7 mm-re is be lehet állítani (Isd. a kiterjedés beállítás DD funkciót). A gyári beállítás 4 mm.</p>
MN	<p>Manuális kezdés</p> <p>Ezt a funkciót más funkciókkal is lehet egyidejűleg használni.</p> <p>Ha a gép MN-funkcióra van állítva, akkor nem kapcsol be automatikusan, ha az adagolóra helyezünk valamit.</p>
UV	<p>UV szűrés</p> <p>A bankjegyeket/dokumentumokat ultraviola fény segítségével szűri ki. Szinte bármely bankjegy vizsgálatánál használható. A cél az, hogy a papír minőségét szűrje. Ez a funkció azt a célt szolgálja, hogy kiszűrődjenek a gyanús bankjegyek/dokumentumok</p> <p>Ha a készülék gyanús bankjegyre/dokumentumra bukkan, akkor a gép sípoló hangot ad, és azonnal leáll, a kijelzőn pedig a „CF1” szöveg jelenik meg.</p>

IR	<p>Infravörös fényszűrő</p> <p>Segítségével kiterjeszhető a gyanús bankjegyek/dokumentumok szűrése. Ha a készülék gyanús bankjegyre/dokumentumra bukkan, akkor a gép sípoló hangot adva azonnal leáll, a kijelzőn pedig a „CF3” felirat jelenik meg.</p>
3D	<p>Háromdimenziós szűrés</p> <p>Ezzel a funkcióval azokat a bankjegyeket/dokumentumokat lehet kiszűrni egy kötegben, amelyek szélességre, illetve hosszúságra eltérnek. A funkció kikapcsolható, és a szűrés beállítható úgyis, hogy csak a rövid oldalt (DD-funkciót) szűrje, vagy úgy, hogy a rövid és hosszú oldalt egyszerre (3D-funkció.) Ekkor a választásnak megfelelően a következő szimbólumok jelennek meg a kijelzőn:</p> <div style="display: flex; align-items: center; margin-bottom: 10px;"> <div style="border: 1px solid black; width: 100px; height: 40px; margin-right: 10px;"></div> <p>A 3D- funkció nincs aktiválva.</p> </div> <div style="display: flex; align-items: center; margin-bottom: 10px;"> <div style="border: 1px solid black; width: 100px; height: 40px; position: relative; margin-right: 10px;"> <div style="position: absolute; top: 50%; left: 50%; transform: translate(-50%, -50%);">  </div> </div> <p>A DD- funkció aktiválva van.</p> </div> <div style="display: flex; align-items: center;"> <div style="border: 1px solid black; width: 100px; height: 40px; position: relative; margin-right: 10px;"> <div style="position: absolute; top: 50%; left: 50%; transform: translate(-50%, -50%);">  </div> </div> <p>A 3D- funkció aktiválva van</p> </div> <p>A rövid illetve a hosszú oldalra vonatkozó szűrést külön is be lehet állítani. A gyári beállítás 4 mm a rövid oldalra és 5mm a hosszú oldalra. A beállítás akkor is megmarad, ha a gépet kikapcsoljuk.</p>
MG	<p>Mágnes rajz vizsgálat</p> <p>Mágnes rajz szűrés. Használható amerikai dollár és euro szűrésére is. Ennek a szűrésnek az a célja, hogy ki lehessen szűrni a gyanús bankjegyeket/dokumentumokat.</p> <p>Amennyiben felbukkan egy gyanús bankjegy vagy dokumentum, a gép sípolva megáll és a CF2 szöveg jelenik meg a kijelzőn.</p>
MT	<p>Mágneses fémszál vizsgálat</p> <p>Ez a szűrés a mágneses fémszál vizsgálat vizsgálatja. Hasznos euro vizsgálatokor vagy más hasonló bankjegy illetve dokumentum szűrésekor, mely hasonló típusú szál tartalmaz.</p> <p>Amennyiben vizsgálat során a gép gyanús bankjegyet/ dokumentumot talál, a gép sípoló hangot adva azonnal leáll, a kijelzőn pedig a CF4 felirat jelenik meg.</p>

Fontos!
A következő csak az SC 1510-es modellre vonatkozik: Nem lehet minden bankjegyre alkalmazni. A gyári beállítás csak euro bankjegyekre vonatkozik.

6. Működés

Figyelmeztetés!

Torlódás kockázat! Kövesse a biztonsági utasításokat.

6.1. Indítás

- 1) A készülék hátulján található kábelt csatlakoztassa a konnektorhoz.
- 2) Állítsa a Ki/Be kapcsológombot bekapcsolt állapotba.
- 3) A gép elindul és beállítja az indításhoz szükséges paramétereit.
Ha valamely hiba lép fel, akkor a hibakód megjelenik a kijelzőn.
- 4) A gép automatikusan készen áll a számlálási üzemmódra.
A kijelzőn megjelenik a „0” és a „100”.
- 5) Most bármely funkciót kiválaszthatja, lásd a Funkciók bekezdést.

6.2. Számlálás

A készülék mindig azokat a bankjegyeket/dokumentumokat számolja, melyeket az adagolóra helyez. Új számolás alkalmával a kijelző automatikusan „0”-ra vált.

- 1) Nyomja meg a **C** gombot, ha törölni kívánja a köteg számot és kikapcsolni a kötegben számolás funkciót.
- 2) Helyezze a bankjegyeket az adagolólapra. Állítsa be a bankjegytartót a megfelelő méretre. A számolás automatikusan kezdetét veszi.

6.3. Kötegszámlálás

A gép a kiválasztott köteg számnak megfelelően fogja leszámolni a bankjegyeket/dokumentumokat, majd leáll.

A gép automatikusan beáll a „100” számra, ha bekapcsoljuk. Törléshez nyomja meg a **C** gombot.

- 1) Állítson be bármely köteg számot a numerikus gombok segítségével.
- 2) Helyezze a bankjegyeket az adagolóra.
A számolás automatikusan megkezdődik, majd befejeződik, amint a számláló elérte a beállított köteg számot.
- 3) Távolítsa el a leszámolt bankjegyeket. A számolás addig folytatódik, amíg bankjegyek vannak az adagolóban.

6.4. Hozzáadás (AD)

- 1) A C gomb megnyomásával törölheti a kötegszámot és kiiktathatja a kötegszámlálási módot.
- 2) Nyomja meg az AD gombot.
Ekkor az „AD” megjelenik a kijelzőn.
- 3) Helyezze a bankjegyeket az adagolóra.

A számolás automatikusan megkezdődik. Minden egyes köteg bankjegyet leszámol a készülék és az összeg hozzáadódik a végösszeghez. A kijelzőn megjelenik a leszámolt bankjegyek végösszege.

6.5. A kiterjedés-vizsgáló beállítása (DD- funkció, rövid oldal)

- 1) Nyomja meg a DD-t vagy a 3D-t vagy nyomja meg a SET gombot néhányszor, amíg a „dd” felirat jelenik meg.
- 2) Nyomja meg az 1-es számot, ha növelni akarja, a 0-át, ha csökkenteni szeretné a vizsgálat pontosságának mértékét.
2 és 7 mm között választhat.
- 3) Nyomja meg az ST/CL gombot.

6.6. Az UV beállítás érzékelő funkció beállítása (csak UV verzió)

Figyelem!

Ha gyakran fordul elő hamis riasztás (a gép hamisként ismer fel eredeti bankjegyeket), akkor válasszon alacsonyabb intenzitású fokozatot! Ha a szűrő nem működik megfelelően (a hamis bankjegyet valódinak ismeri fel), akkor állítsa a készüléket magasabb intenzitású fokozatra.

- 1) Nyomja meg a SET gombot.
- 2) Nyomja meg az UV gombot néhányszor, hogy kiválassza a megfelelő érzékenységi fokozatot.
 - „L”: alacsony intenzitású érzékelés
 - „M”: közepes érzékelés
 - „H”: magas intenzitású érzékelés
- 3) Nyomja meg az ST/CL gombot.

6.7. A számolási sebesség beállítása (SP)

Figyelem!

Ha a készüléken nem található SP-gomb, akkor keresse a (számolási sebesség beállításokat: SET, következő pont).

Nyomja meg az SP gombot, hogy kiválassza a kívánt számolási sebességet

A kijelzőn a következő felirat jelenik meg:

„L”: alacsony sebesség

„M”: közepes sebesség

„H”: magas sebesség

Abban az esetben, ha meg szeretné változtatni a számolási sebességet:

- 1) Nyomja meg a SET gombot
Ekkor az „SP1” felirat jelenik meg, és a készülék magas sebességre van állítva.
- 2) Ha növelni óhajtja a sebességet, akkor az 1-es gombbal teheti meg, ha csökkenteni, akkor a 0-val.
- 3) Nyomja meg a SET gombot.
Ekkor a készülék a közepes számolási sebességre van állítva.
- 4) Nyomja meg vagy az 1-es vagy a 0-s gombot a kívánt sebesség kiválasztásához.
- 5) Nyomja meg a SET gombot.
Ekkor az „SP3” felirat jelenik meg, és a készülék lassú számolású üzemmódra van állítva.
- 6) Sebesség beállításhoz nyomja meg az 1-es illetve a 0-s gombot.
- 7) Nyomja meg az ST/CL gombot.

6.8. A számolási sebesség beállítása (SET)

Ha a készüléken nem található SP- gomb, akkor a SET gomb segítségével lehet beállítani a számolási sebességet.

Nyomja meg a SET- gombot három előre beállított sebesség kiválasztásához.

Ekkor a kijelzőn az „SP” felirat jelenik meg.

A 2-es gomb megnyomásával az alacsony sebességi fokozatot lehet beállítani.

A 3-as gomb megnyomásával a közepes sebességi fokozatot lehet beállítani.

A 4-es gomb megnyomásával a magas számolási fokozatot lehet beállítani.

Az előre beállított fokozatok tovább variálhatók. Összesen kilenc különböző fokozat elérhető. Az 1-es illetve a 0-s gomb nyomásával ki lehet választani a megfelelő fokozatot.

6.9. Az automatikus ki/b kapcsolás beállítása (MN)

Ha az MN gomb nem található a készüléken, akkor a SET gomb segítségével beállítható ez a funkció.

- 1) Nyomja meg a SET gombot néhányszor egészen addig, amíg az „AU” felirat jelenik meg a kijelzőn.
- 2) Az 1-es (Be) illetve 0-s (Ki) gomb megnyomásával kiválasztható a megfelelő funkció.

7. Hibaüzenetek táblázata

A működés során előfordulhat, hogy üzenetek jelennek meg a kijelzőn. Ha a készülék leáll, akkor olvassa el a szöveget, majd kövesse az utasítást. Ha az üzenet nem szűnik meg, akkor forduljon a karbantartójához.

A következő üzenetek jelenhetnek meg a kijelzőn:

Kód	Leírás
3D	Túl kicsi vagy túl nagy bankjegy. Távolítsa el a bankjegyet, és a folytatáshoz nyomja meg az ST/CL gombot. Nincs szükség az egész köteg eltávolítására.
CF1	Az UV lámpa gyanús bankjegyet észlelt. Távolítsa el a gyanús bankjegyet, és a folytatáshoz nyomja meg az ST/CL gombot. A gyanús bankjegyet a gép nem számolja hozzá a végösszeghez.
CF2	A mágnes detektor gyanús bankjegyre bukkant. Ekkor az előzőben leírtak szerint járjon el.
CF3	Az infralámpa gyanús bankjegyre bukkant. Az előzőekben leírtak szerint járjon el.
CF4	A mágnesszál detektor gyanús bankjegyre bukkant. Az előzőekben leírtak alapján járjon el.
dbL	Összeragadt, összetorlódott bankjegyek. Távolítsa el a bankjegyeket a kötegből és számolja őket újra. Ha a dbL felirat gyakran jelenik meg, akkor a vastagság beállító gomb segítségével módosítson a vastagságon.
dd	Túl kicsi, illetve nagy túl nagyméretű bankjegy. Távolítsa el a bankjegyet, majd a folytatáshoz nyomja meg az ST/CI gombot. Nincs szükség az egész köteg eltávolításához.
HAF	A készülék fél bankjegyre bukkant. Ekkor az előzőekben leírtak szerint járjon el
InS	Összetorlódott bankjegyek, dokumentumok a készülékben. Távolítsa el őket, és kezdje meg a számolást.
Jan	Nyomja meg az ST/CL gombokat, majd folytassa a számolást. Amennyiben a gép nem indul el, távolítsa el az összetorlódott bankjegyeket, és ellenőrizze a vastagság szabályozó gombot.

8. Az érzékelők hibakód táblázata

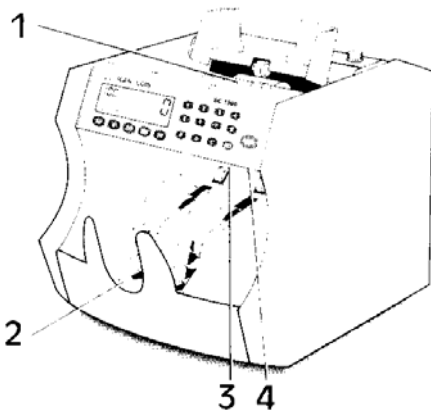
Figyelmeztetés!

Áramütés veszély! Kövesse a biztonsági előírásokat.

Érzékelő hibák

A következő hiba üzenetek mind a szenzor meghibásodásával kapcsolatosak. A szenzor meghibásodás fő oka az, ha szennyeződés éri, vagy ha elakad rajta egy bankjegy, dokumentum. Ekkor az a legcélravezetőbb, ha egy finom szálú kefével, vagy ronggyal megtisztítja az érzékelő felületét, vagy eltávolítja a bankjegyet, és újraindítja a számolást.

Kód	Hiba elhelyezkedése
E01	Baloldali számláló érzékelő
E02	Jobboldali számláló érzékelő
E03	Baloldali dupla szenzor
E04	Jobboldali dupla szenzor
E05	Kötegező érzékelő
E06	Adagoló érzékelő
E07	Sebesség érzékelő



1. Adagoló érzékelő
2. Kötegező érzékelő
3. Baloldali számláló érzékelő
4. Jobboldali számláló érzékelő

9. Műszaki adatok

Tápegység:	99-245 V AC
Frekvencia:	60/50 Hz
Teljesítmény:	40W
Biztosíték:	2 A
Számlálási sebesség: (választható):	
Gyors:	1300-1500 bankjegy/perc
Közepes:	900-1100 bankjegy/perc
Lassú:	5-700 bankjegy/perc
Számolható bankjegy mérete:	
Min.:	110 x 50 mm
Max.:	185 x 90 mm
Méreték:	
Szélesség:	270 mm
Mélység:	230 mm
Magasság:	250 mm
Súly:	5,6 kg
Zajosság (működés közben):	79 dB