

Használati Utasítás XC-150/ XC150R bankjegyszámláló gépekhez

Bevezető

Az XC bankjegyszámlálók és bankjegyzigsgálók elérhető áron nyújtanak kiemelkedő teljesítményt. A készülék amellet, hogy vadonatúj tervezésű, nagy sebességgel számol, könnyen működtethető, és nagy hatékonysággal szűri ki a hamis bankjegyeket. Számos technikai érzékelő segítségével képesek megállapítani a bankjegyek eredetiségét. Széleskörű kompetenciájuknak köszönhetően megbízhatóan működnek még a legnagyobb kihívások közepette is.

Beüzemelés és óvintézkedés

A bankjegyszámláló elhelyezése

- A felszín legyen sima, egyenes és szilárd
- Ne érje közvetlen fény vagy vegyi anyag
- Ne helyezze a készüléket kifejezetten meleg hőmérsékletű helyekre
- Ne helyezze a készüléket olyan helyre, ahol nagy a hőmérséklet ingadozás
- Ne helyezze a gépet poros, vagy olyan helyre, ahol rezgésnek van kitéve

Beüzemelés: ábra



ISO-9001

Mile Banktechnika Kft.: 2336. Dunavarsány, Tompa u. 12.

Iroda, bemutatóterem: 1112. Bp, Bajmóci u. 11.

Tel: (+36) 1 310-7320, Fax: (+36) 1 310-7321

E-mail: info@milebt.hu

Internet elérhetőség: www.milekft.hu

- Vegye ki a bankjegyszámlálót a dobozból.
- Távolítsa el a csomagolást a készülékről
- Helyezze a bankjegyszámlálót szilárd, egyenletes felületre
- Csatlakoztassa a bankjegyszámláló zsinórját egy a gépnek megfelelő csatlakozóhoz
- Kapcsolja be a gépet az „ON” gombbal. Üzembe helyezéskor a gép hangjelzést ad, amikor ellenőrzi a szenzorait. Ha a gép befejezte az ellenőrzést, akkor a „0” és a „100” jelenik meg a kijelzőn

Mielőtt számolni kezdene, a bankjegyzivsgálóval felszerelt bankjegyszámlálónál ki kell választani a számolandó pénznemet.

Figyelem:

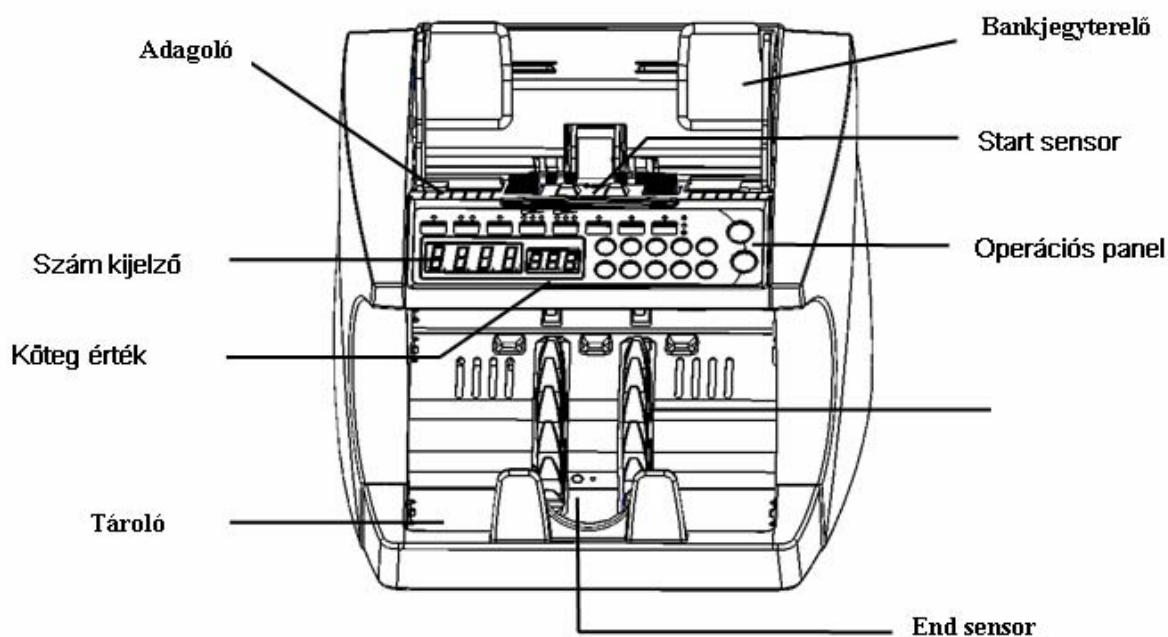
Ha az üzembe helyezés nem halad megfelelően, akkor a használati utasítás végén található hibakód táblázat segítségével kísérelje meg az újraindítást.

Ha még ekkor sem kezd működni a gép, akkor kérje karbantartója segítségét.

Amire ügyelnie kell az üzembe helyezéskor:

- Ügyeljen, hogy a zsinór megfelelően csatlakozzon a dugóhoz
- Helyezze a készüléket közel a fali kimenethez
- Ha hosszabbítóra van szükség, akkor ügyeljen arra, hogy a kapacitása 300V illetve 8A fölött legyen, és ne legyen hosszabb, mint 5m.
- Ha át akarja helyezni a bankjegyszámlálót, akkor mindig kapcsolja ki a gépet, ha kihúzza a dugót.

Ábrák.



ISO-9001

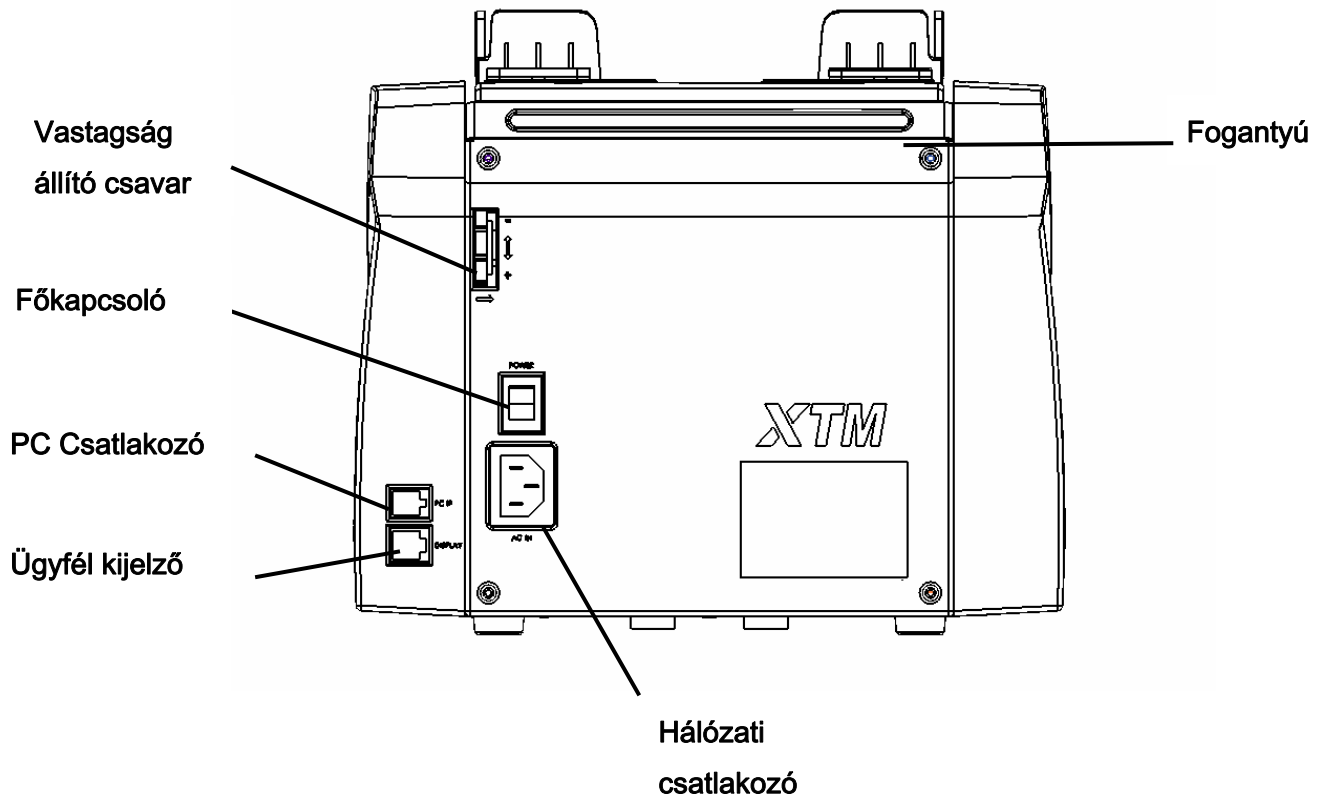
Mile Banktechnika Kft.: 2336. Dunavarsány, Tompa u. 12.

Iroda, bemutatóterem: 1112. Bp, Bajmóci u. 11.

Tel: (+36) 1 310-7320, Fax: (+36) 1 310-7321

E-mail: info@milebt.hu

Internet elérhetőség: www.milekft.hu



Szám	Alkatrész	Funkció
1.	Adagoló	Ide helyezze a bankjegyeket. A start érzékelő az adagolóban található. Az adagoló segítségével állítható be a szélesség.
2.	Tároló	A leszámolt bankjegyek itt tárolódnak.
3.	Szélesség beállító	Beállítja a leszámolandó bankjegy szélességét.
4.	Start érzékelő	A szenzor az adagolóban vizsgálja a bankjegyeket.
5.	Befejezés érzékelő	A szenzor a tárolóban vizsgálja a bankjegyeket.
6.	Operációs panel	Segítségével lehet kiválasztani a megfelelő üzemmódot, kijelzőjén leolvasható a gép állása.
7.	Számláló kijelző	A kijelző mutatja a leszámolt bankjegyek számát. A kijelző 4 számjegyig jelzi a leszámolt mennyiséget, 0-9999-ig.
8.	Kötegelő kijelzője	Kijelzi a köteg számát, hiba üzemmód esetén, kiírja a Hibajelzést.
9.	Kapcsológomb	Ki-, bekapcsoló gomb.
10.	Kijelző csatlakozó	A bankjegyszámlálót hozzá lehet csatlakoztatni külső kijelzőhöz is.

ISO-9001

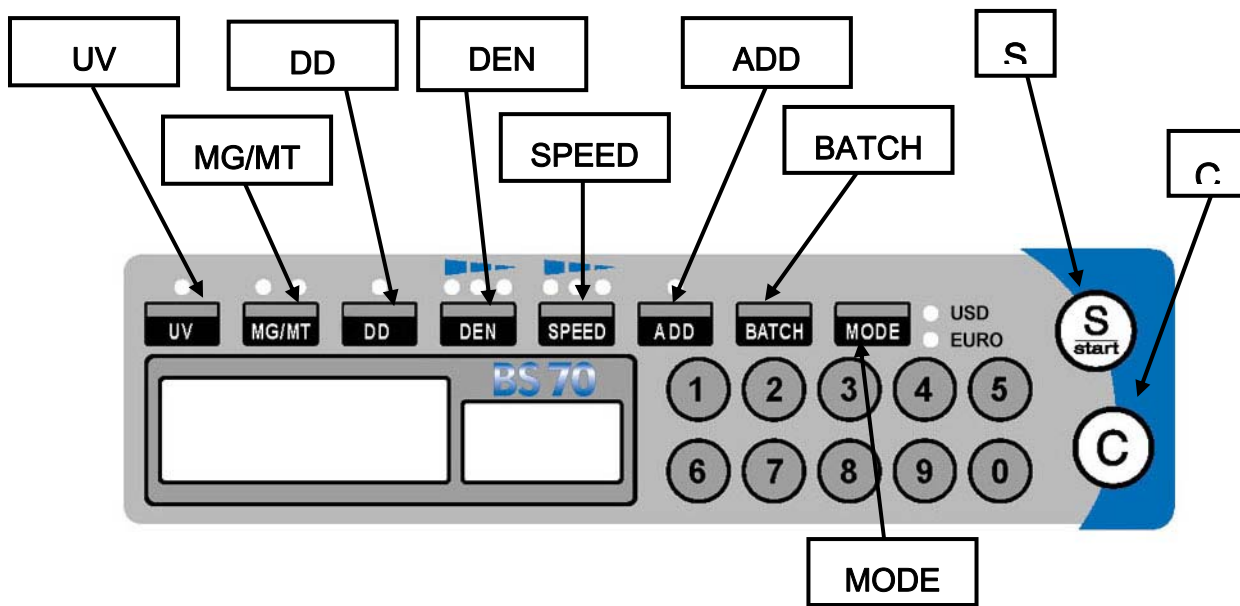
Mile Banktechnika Kft.: 2336. Dunavarsány, Tompa u. 12.

Iroda, bemutatóterem: 1112. Bp, Bajmóci u. 11.

Tel: (+36) 1 310-7320, **Fax:** (+36) 1 310-7321

E-mail: info@milebt.hu

Internet elérhetőség: www.milekft.hu

Az XC 150-es bankjegyszámláló modellA XC 150-es bankjegyvizsgáló működési panelje:Az UV gomb funkciója:

A hamis bankjegyeket UV érzékelővel szűri ki. Ügyeljen arra, hogy mágnes szenzoros vizsgálat során ne legyen bekapcsolva az UV detektor.

A mágnes detektor gomb:

MG/MT üzemmódban a bankjegyvizsgáló mágneses szenzor segítségével szűri ki a hamisítványokat:

USD vizsgálat esetén: MG és MT együttes használata esetén csak a nagyon jó minőségű 100 dolláros hamisítványokat eredetét vizsgálja. Kérjük ügyeljen arra, hogy ebben az üzemmódban kizárólag 100 dollárosokat vizsgáljon.

A „Mode” gomb működése:

Válassza ki a valutánemet.

Ha bekapcsolja a „Mode” gombot, akkor automatikusan USD-re áll a gép.

Ha ismét megnyomja a „Mode” gombot, akkor EURO-ra vált.

Amennyiben még egyszer megnyomja a „Mode” gombot, a gép a helyi valutánemre vált.

ISO-9001

Mile Banktechnika Kft.: 2336. Dunavarsány, Tompa u. 12.

Iroda, bemutatóterem: 1112. Bp, Bajmóci u. 11.

Tel: (+36) 1 310-7320, **Fax:** (+36) 1 310-7321

E-mail: info@milebt.hu

Internet elérhetőség: www.milekft.hu

Ha a valutánemet nem megfelelően választotta ki, akkor nincs arra garancia, hogy a bankjegyzvizsgáló megfelelően működik. Ha minden bankjegyzvizsgáló módozat kikapcsolt állapotban van, akkor nem számít, hogy milyen valutánemet választ.

Bankjegyzvizsgálát során:

●	●●	●	●●●	●●●	●	
UV	MG/MT	DD	DEN	SPEED	ADD	BATCH
ON	ON	ON	AUTO	HIGH	OFF	

Sima pénzszámlálás során:

●	●●	●	●●●	●●●	●	
UV	MG/MT	DD	DEN	SPEED	ADD	BATCH
OFF	OFF	ON	AUTO	HIGH	OFF	

Bankjegyzvizsgálát során a gép 1000 bankjegyet képes leszámolni egy perc alatt. Sérült, szennyezett, illetve ragasztott bankjegyek esetén a számláló kijelzőjén a CF hibakód jelenhet meg. Ha ez előfordul, akkor próbálja meg még egyszer behelyezni a bankjegyet. Ha ez a hibakód ismét megjelenik akkor nagy a valószínűsége annak, hogy hamis a bankjegy. Ha alaposabb vizsgálatot szeretne végezni, akkor egyenként próbálja behelyezni a bankjegyeket, ám, ha ekkor is megjelenik a CF hibakód, akkor valószínűleg hamisítvánnyal van dolga.

Működtetés

Ügyeljen az alábbiakra:

A gép elindítása előtt állítsa be a megfelelő bankjegy méretet. Ellenőrizze, hogy a gombok megfelelően vannak-e beállítva. A gyűrött illetve összehajtogatott bankjegyet egyenesítse ki mielőtt a töltőbe helyezi. Nyirkos, vagy erősen szennyezett bankjegy nem kerülhet a gépbe. Ügyeljen arra, hogy sem érme, se gémkapocs, sem papírdarab ne kerüljön a gépbe. Számlálás közben, ha a gép hibát jelez, akkor vegye ki a bankjegyet, majd helyezze ismét a gépbe. Ha a hibakód ismét megjelenik, akkor hamisítvánnyal van dolga.



Helyes



Helytelen

ISO-9001

Mile Banktechnika Kft.: 2336. Dunavarsány, Tompa u. 12.

Iroda, bemutatóterem: 1112. Bp, Bajmóci u. 11.

Tel: (+36) 1 310-7320, **Fax:** (+36) 1 310-7321

E-mail: info@milebt.hu

Internet elérhetőség: www.milekft.hu

Különböző számlálási módok:

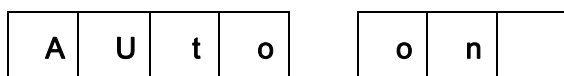
Automatikus/ manuális számlálás

Ha manuális üzemmódban kíván számolni, akkor nyomja meg az „S” gombot, és a számláló elkezd számlálni.

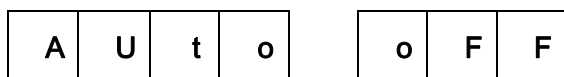
Ha automatikus üzemmódban szeretne számlálni, akkor a pénzsámláló bármely gomb megnyomására működésbe lép.

A manuális számlálás beállítása:

Az üzembe helyezéshez nyomja meg az „S” gombot. Nyomja meg a „Batch” gombot, hogy kiválaszthassa, hogy automata vagy manuális üzemmódban kíván számolni. Ha az AUTO be van kapcsolva, akkor a gép értelemszerűen automatikus üzemmódban van.



Ha meg akarja változtatni az üzemmódot, akkor nyomja meg a „BATCH” gombot”. Ha az AUTO gomb ki van kapcsolva, akkor a számláló manuális üzemmódban van.



Ha a gépet kikapcsolja, majd bekapcsolja, akkor a számláló manuális üzemmódba kerül.

Kötegben való számolás:

A felhasználó ennek az üzemmódnak a segítségével előre beállíthatja, hogy mennyi bankjegyet kíván leszámolni. Ha bekapcsolja a gépet, akkor a számláló alaphelyzetben 100 bankjegyet számolására van beállítva. Ha ezt a számot szeretné átállítani, akkor nyomja meg a „BATCH” gombot, ekkor a szám a kijelzőn a beállításnak megfelelően a következőképpen emelkedik: (5,10,20,25,50,100). Ha fel akarja oldani a „BATCH” üzemmódot, akkor nyomja meg a „C” gombot. Ekkor a kijelzőn a „0” jelenik meg.

Számlálás bankjegyvizsgálattal:

Ebben az üzemmódban a gép a számlálás során szűri ki a hamis bankjegyeket. Mielőtt számolni kezdene, nyomja meg az „UV, MG/MT” gombot, ekkor a LED kijelző bekapcsol. Amennyiben a számláló hamis bankjegyre bukkan, a gép háromszor sípol, majd a kijelzőn a „CF/CF2” felirat jelenik meg. Ekkor a bankjegyszámláló automatikusan leáll. Ha csupán a CF hibakód jelenik meg a kijelzőn, akkor csak a tárolóban lévő legfelső bankjegyet vegye ki, majd nyomja meg a „C” gombot vagy az „S” gombot a művelet folytatásához. Ha azonban a CF2 hibakód jelenik meg a kijelzőn, akkor a mindkét felül található bankjegyet távolítsa el, majd a számlálás folytatásához nyomja meg a „C” illetve az „S” gombot.

ISO-9001

Mile Banktechnika Kft.: 2336. Dunavarsány, Tompa u. 12.

Iroda, bemutatóterem: 1112. Bp, Bajmóci u. 11.

Tel: (+36) 1 310-7320, **Fax:** (+36) 1 310-7321

E-mail: info@milebt.hu

Internet elérhetőség: www.milekft.hu

Hibakódok:

Számlálás közben, ha a gép hibát észlel, a kijelzőn megjelenik a megfelelő hibakód, melyeket a következő táblázat segítségével értelmezhet:

- | | | |
|-----------|-------------------|--------------------------------------------------------------------------------------------------------------------------------------------------------------------------------------------------------------------------------------------------------------------------------------|
| 1 JAn | Jam Error | A bankjegyek összetorlódottak a számlálóban. Távolítsa el az összetorlódott bankjegyeket. |
| 2 Fdn | Feeding Error | Az adagolás hibásan történt. Ellenőrizze a bankjegyeket az adagolóban. |
| 3 Chn | Chain Error | A gép 30%-kal tovább vizsgál, vagy két bankjegy összeragadt. Ellenőrizze a tárolót. |
| 4 Sh,Sh2 | Short Error | 50%-kal rövidebb ideig vizsgál a gép, a bankjegy sérült. Ellenőrizze a bankjegyet a tárolóban. |
| 5 hF,hF2 | Half Error | Csak a bankjegy felét vizsgálja a gép vízszintes pozícióban. Ellenőrizze a bankjegyet a tárolóban. |
| 6 db,db2 | Double Error | Két összeragadt bankjegy, vagy egy erősen szennyezett bankjegy került a számlálóba. Ellenőrizze a továbbító, illetve a leválasztó göröket. Ellenőrizze a bankjegyeket a tárolóban. |
| 7 dF,dF2 | Different Error | DD üzemmódban a gép azt jelzi, hogy a gépbe más szélességű bankjegy került, és több, mint 4 mm-rel hosszabb, mint a kívánt méret. Ha a DD üzemmód ki van kapcsolva, akkor ez a hibakód akkor jelenik meg, ha a bankjegy több, mint 12 mm-rel szélesebb a leszámolandó bankjegyeknél. |
| 8 SEv | Skew Error | A bankjegyek nem egyenletesen vannak elhelyezve. A bankjegyeket ismét rendezze el az adagolóban. |
| 9 CF,CF2 | Counterfeit Error | Hamis pénzt talált a gép. Ellenőrizze a bankjegyet. |
| 10 UC,UC2 | Uncertain Error | Ez a kód a BS80-as gép esetében jelenik meg, ha a gép nem tudta pontosan beazonosítani a bankjegy címletét, mert vagy a bankjegy üt el a standard tulajdonságoktól, vagy a számlálásban akadt hiba. Ellenőrizze a bankjegyet. |
| 11 StA | Stacker Error | A gép új köteg számolásába kezd annak ellenére, hogy bankjegy maradt még a tárolóban. Vegye ki a tárolóban maradt bankjegyeket, majd kezdje újra a számlálást. |
| 12 BA | Batch Count Error | Hiba került a köteg számolásba. Számolja újra a bankjegyeket a tárolóban. |
| 13 non | No Money Error | Amikor a bankjegyszámlálót PC-hez köti, akkor jelez a gép, ha nincs pénz a gépben. |

ISO-9001

Mile Banktechnika Kft.: 2336. Dunavarsány, Tompa u. 12.

Iroda, bemutatóterem: 1112. Bp, Bajmóci u. 11.

Tel: (+36) 1 310-7320, **Fax:** (+36) 1 310-7321

E-mail: info@milebt.hu

Internet elérhetőség: www.milekft.hu

14 nor No Response from CSU Amennyiben bankjegyet vizsgál, a gép jelzi, ha az összeköttetés nem stabil az MCU és a CSU között.

Hiba előfordulás üzembehelyezéskor

Amikor bekapcsolja a gépet, a számláló saját maga jelzi, ha a gép nem megfelelően működik. Ha a gép hibát észlel, a következő hibakódok jelenhetnek meg az operációs panelen:

Hibák, melyeket a felhasználó kijavíthat:

- | | |
|---------------------------------|--------------------------------------------------------------------------------------------------------------------------------------------------------------------------------------|
| 1 E01 Start Sensor Error | Bekapcsolás során a Start érzékelő bankjegyet észlel a számlálóban, vagy a szenzor piszkos. Távolítsa el a bankjegyet vagy tisztítsa meg az érzékelőt. |
| 2 E02 End Sensor Error | Bekapcsoláskor az End érzékelő bankjegyet észlel, vagy a szenzor piszkos. Távolítsa el a bankjegyet vagy tisztítsa meg az érzékelőt. |
| 3 E03 IR Sensor Error | Bekapcsoláskor az IR szenzor bankjegyet észlel, vagy az érzékelő piszkos. Távolítsa le a bankjegyet a gépből vagy tisztítsa meg a Bal és jobb oldalon lévő felső és alsó érzékelőket |
| 4 E08 IR Level Difference Error | Bekapcsoláskor az IR érzékelő nem ugyanúgy működik a mindkét oldalon. Ellenőrizze a szenzorokat. |

Hibák, melyekhez hívjon karbantartót:

- | | |
|---------------------------------|-------------------------------------------------------------------------------------|
| 1 E01 Start Sensor Error | |
| 2 E02 End Sensor Error | Ha a felhasználó nem tudja orvosolni a problémát, akkor forduljon a karbantartóhoz. |
| 3 E03, E04 IR Sensor Error | |
| 4 E08 IR Level Difference Error | |
| 5 E09 Serial EEPROM Error | |
| 6 E14 Encoder Error | |
| 7 E21 CSU-R Sensor Error | A bal oldali IR érzékelő hibás, mert rossz az MCU és CSU csatlakozás. |
| 8 E22 CSU-R Sensor Error | A jobb oldali IR érzékelő hibás, mert rossz az MCU és CSU csatlakozás. |

ISO-9001

Mile Banktechnika Kft.: 2336. Dunavarsány, Tompa u. 12.

Iroda, bemutatóterem: 1112. Bp, Bajmóci u. 11.

Tel: (+36) 1 310-7320, **Fax:** (+36) 1 310-7321

E-mail: info@milebt.hu

Internet elérhetőség: www.milekft.hu

9 E23 LL Sensor Error	Bal oldali IR-es bankjegyvizsgálat során rossz a csatlakozás, illetve nem megfelelő az érzékelés.
10 E24 RR Sensor Error	Jobb oldali IR-es bankjegyvizsgálat során rossz a csatlakozás, illetve nem megfelelő az érzékelés.
11 E25 UV_R Error	UV-s vizsgálat során rossz a csatlakozás, vagy az érzékelő nem működik megfelelően.
12 E26 UV_T Error	UV-s vizsgálat során rossz a csatlakozás, vagy az érzékelő nem működik megfelelően.
13 E27 UV_U Error	UV-s vizsgálat során rossz a csatlakozás, illetve az érzékelő nem működik megfelelően.
14 E28 UV-V Error	UV-s vizsgálat során rossz a csatlakozás, illetve az érzékelő nem működik megfelelően.
15 E29 MR1 Error	MR1 érzékelő meghibásodás. MR vizsgálat során előforduló elégtelen csatlakozás, illetve érzékelő meghibásodás.
16 E30 MR2 Error	MR2 érzékelő meghibásodása. MR vizsgálat során előforduló elégtelen csatlakozás, illetve érzékelő meghibásodás.
17 E32 Security Code Error	Csatlakozási felület meghibásodása. CSU hiba, vagy program meghibásodás.
18 E34 CSU Encoder Error	Kódoló meghibásodás a CSU-n.
19 E43 CSU Encoder Error	Kódoló meghibásodás a bankjegyvizsgáló detektorral ellátott modellek esetén.

ISO-9001

Mile Banktechnika Kft.: 2336. Dunavarsány, Tompa u. 12.

Iroda, bemutatóterem: 1112. Bp, Bajmóci u. 11.

Tel: (+36) 1 310-7320, **Fax:** (+36) 1 310-7321

E-mail: info@milebt.hu

Internet elérhetőség: www.milekft.hu